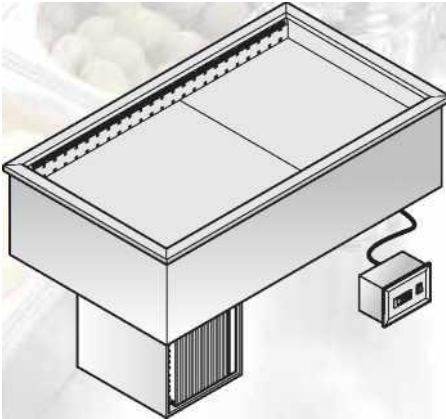


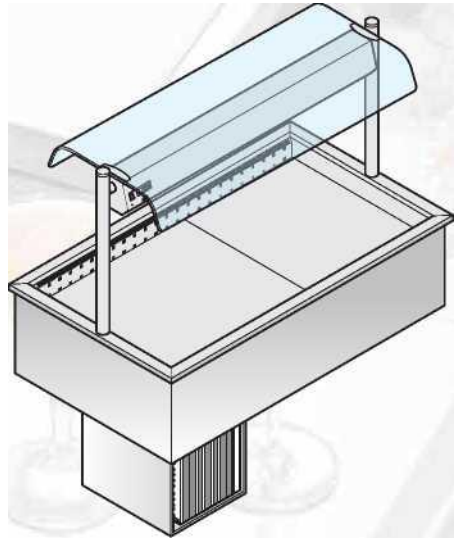
Руководство по установке "Холодильной ванны с вентиляцией"



LWRSI3HV
LWRSI6HV

LWRSI4HV

LWRSI5HV



LWRSI3HVD
LWRSI6HVD

LWRSI4HVD

LWRSI5HVD

	страница
РУССКИЙ	
СВЕДЕНИЯ ОБЩЕГО ХАРАКТЕРА	3
ТЕХНИЧЕСКИЕ ДАННЫЕ	4
УСТАНОВКА	5
ПРЕДУПРЕЖДЕНИЯ	7
ЭКСПЛУАТАЦИЯ	8
НЕИСПРАВНОСТИ	10
ГАРАНТИЯ	11
ПРИМЕНЕННЫЕ НОРМЫ	12
УТИЛИЗАЦИЯ	12
ТАБЛИЧКА С СЕРИЙНЫМ НОМЕРОМ	13
КАРТА ПО ТЕХНИКЕ БЕЗОПАСНОСТИ GAS R404A	14



СВЕДЕНИЯ ОБЩЕГО ХАРАКТЕРА

ПРЕДИСЛОВИЕ

- В этой брошюре описаны порядок установки, эксплуатация и плановое техобслуживание данной установки.
- Рекомендуем внимательно ознакомиться с содержанием этой брошюры, прежде чем приступать к любым работам, это необходимо для вашей безопасности и для предотвращения повреждения изделия.
- Бережно храните брошюру для последующих консультаций или для перепродажи изделия.
- Работы по установке и внеплановому техобслуживанию должен выполнять только квалифицированный персонал, соблюдая нормы по оборудованию и по технике безопасности, действующие в стране эксплуатации изделия.
- Перед началом работ по установке или техобслуживанию отсоедините установку от сети электропитания.
- Во время проведения монтажных работ запрещено временное или постоянное присутствие посторонних вблизи рабочей зоны.
- Перед тем, как приступать к установке изделия, убедитесь, что электропроводка и другие системы соответствуют требованиям норм, действующих в стране эксплуатации изделия. Сопоставьте параметры систем с параметрами, приведенными на табличке.
- Внесение изменений или проведение не санкционированных изготовителем работ, которые не отвечают требованиям, изложенным в данном руководстве, делают гарантию недействительной.
- Упаковочный материал потенциально опасен, поэтому его следует хранить в недоступном для детей и животных месте и утилизировать согласно действующим местным нормам.
- На табличке приведены важные сведения технического характера, они необходимы в случае подачи заявки на проведение техобслуживания или ремонта изделия. Поэтому убедительно рекомендуем не снимать, не повреждать табличку и не вносить изменения в ее данные.
- Несоблюдение этих предписаний может привести к серьезному ущербу и травмам, в том числе смертельным, делает недействительной гарантию и снимает с компании всякую ответственность за последствия.
- Это изделие не предназначено для пользования людьми (в том числе детьми) с ограниченными физическими, умственными или сенсорными возможностями, а также людьми без достаточного опыта и навыков, за исключением случаев, когда они находятся под наблюдением ответственного за их безопасность человека, или если они были предварительно проинструктированы по вопросам эксплуатации изделия.
- Дети должны находиться под постоянным наблюдением, они не должны играть с изделием.
- Это изделие должно использоваться исключительно для охлаждения, любое другое применение не соответствует его назначению, и, следовательно, опасно.
- Никогда не ставьте в установку горячие продукты питания.
- Если изделие не работает, или если обнаружены конструкционные или функциональные изменения, отсоедините его от сети электропитания и обратитесь в центр сервисного обслуживания, уполномоченный изготовителем, не пытайтесь починить изделие самостоятельно. При необходимости запчастей для ремонта, запросите оригинальные запчасти.

Изготовитель оставляет за собой право вносить изменения в свою продукцию и настоящее руководство без предупреждения.

ТЕХНИЧЕСКИЕ ДАННЫЕ

ТЕХНИЧЕСКИЕ ХАРАКТЕРИСТИКИ

ТЕХНИЧЕСКИЕ ДАННЫЕ		LWRS13HV	LWRS14HV	LWRS15HV		LWRS13HV	LWRS14HV	LWRS15HV
						D	D	D
Длина	mm	1095	1420	1745		1095	1420	1745
Глубина	mm	740	740	740		740	740	740
Высота	mm	704	704	704		1180	1180	1180
Вместимость	GN1/1	3x	4x	5x		3x	4x	5x
Подсоединения		230V / 1 / 50 Hz						
Общая мощность	W	см.табличку с характеристиками						
Хладагент		см.табличку с характеристиками						
Кол-во хладагента	gr	см.табличку с характеристиками						
Холодопроизводительность	W	см.табличку с характеристиками						
Слив конденсата		1"						

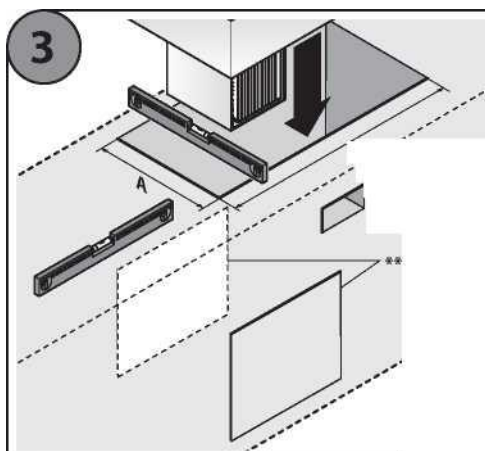
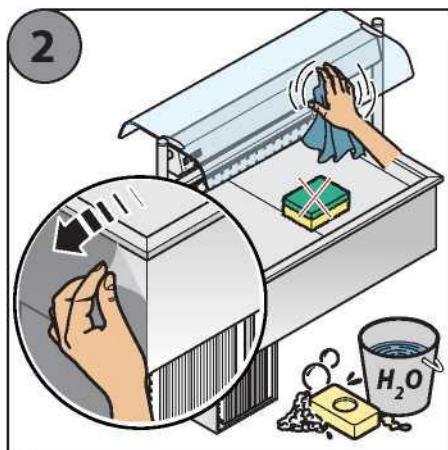
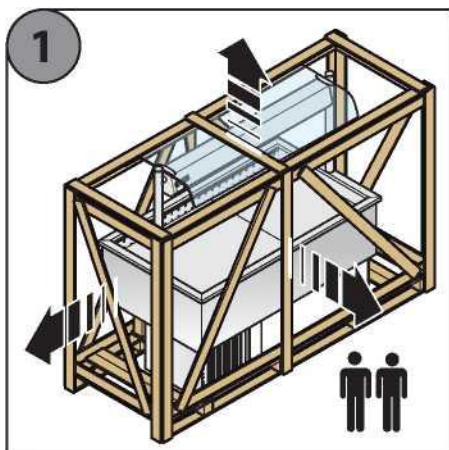
СТРУКТУРА:

- Рабочая поверхность из AISI304 SB высотой 15 мм толщ. 10/10
- Поверхность с ванной h=110мм размерами Gastronorm
- Испаритель, монтированный под ванной
- Принудительная вентиляция для равномерного распределения температуры внутри ванны
- Защитный стальной лист
- Изоляция из пенополиуретана толщиной 50 мм

ПРИНАДЛЕЖНОСТИ:

- Надстройка полностью из нержавеющей стали
- Система освещения с встроенными командами
- В случае поставки без системы освещения, команды предоставляются отдельно в специальном щите, встраиваемом в структуру
- Емкость для испарения конденсата

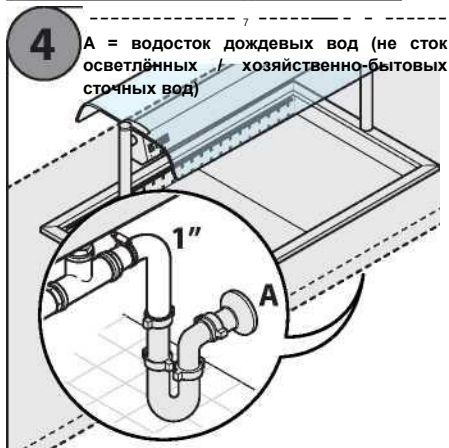
УСТАНОВКА



* размеры для позиционирования дистанционного пульта управления (при наличии)

** переднее и заднее отверстие для вентиляции конденсатора


		LWRSI3HV LWRSI3HVD	LWRSI4HV LWRSI4HVD	LWRSI5HV LWRSI5HVD
A	mm	720	720	720
B	mm	1075	1400	1725



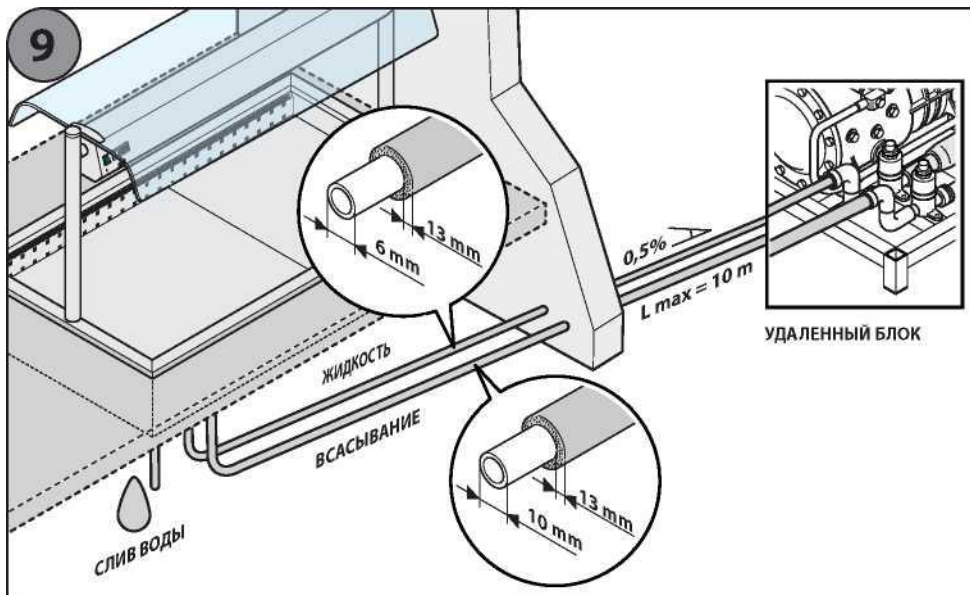
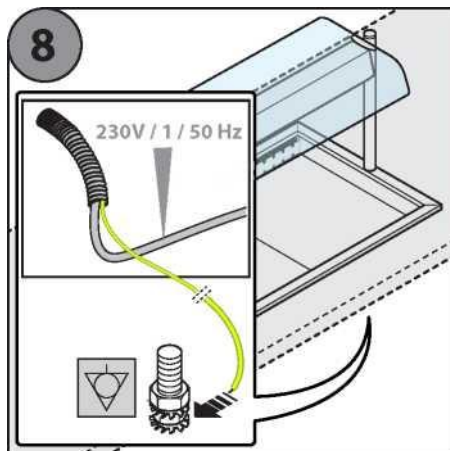
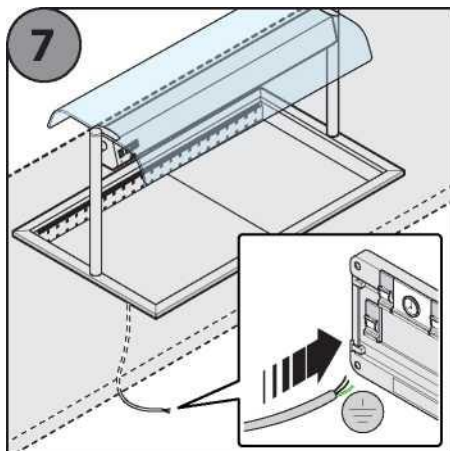
4 A = водосток дождевых вод (не сток осветлённых хозяйственно-бытовых сточных вод)

УСТАНОВКА

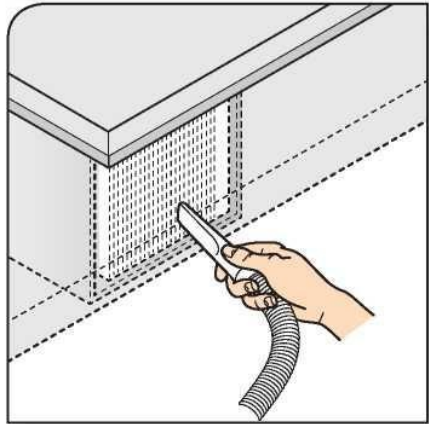
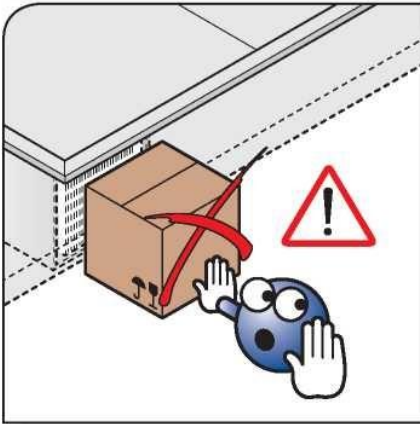
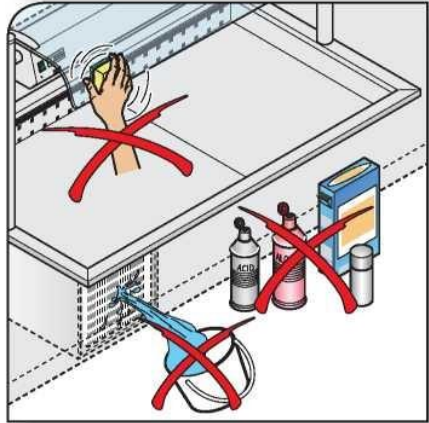
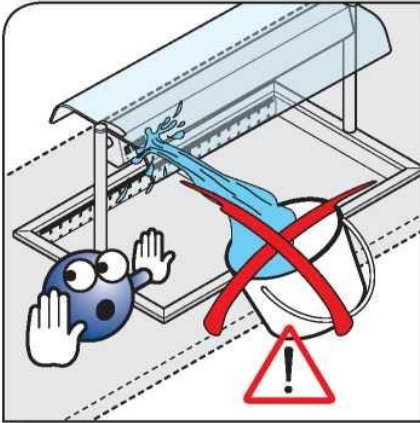
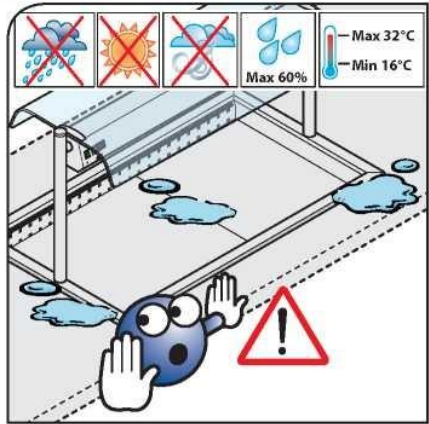
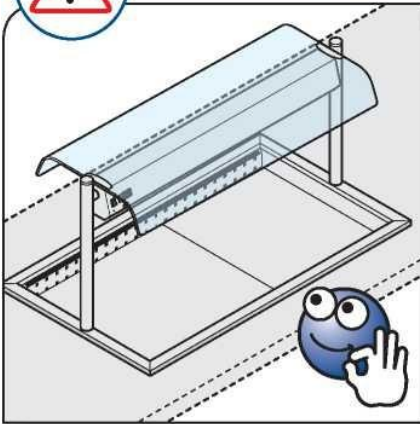
Устройство должно:

- быть установлено в эквипотенциальную систему различных устройств (желто-зеленый проводник с максимальным сечением 6 кв. мм)
-  быть заземлено (желто-зеленый проводник), подсоединено к дифференциальному термореле и к всеполярному выключателю

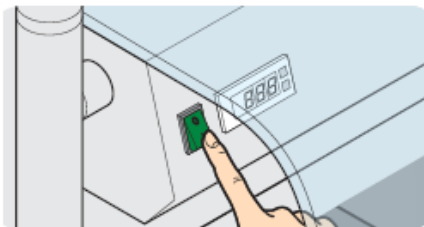
При работающем устройстве проверьте значения напряжения, которое не должно отличаться от номинального более чем на 10%.



ПРЕДУПРЕЖДЕНИЯ

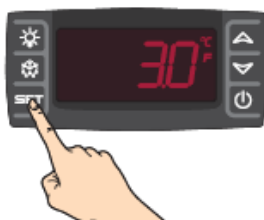


ВКЛЮЧЕНИЕ



Вставить вилку в розетку и нажать выключатель, чтобы включить устройство. Цифровой контроллер запустит быстрое тестирование и светодиодные индикаторы начнут мигать в течение нескольких секунд.


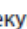
ОТОБРАЖЕНИЕ ЗАДАННОЙ ТЕМПЕРАТУРЫ



Нажать и отпустить кнопку **SET**, чтобы отобразить заданную по умолчанию температуру. Чтобы вновь отобразить фактическую температуру, снова нажать кнопку **SET** или подождать 5 секунд.


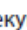
ОТОБРАЖЕНИЕ МИНИМАЛЬНОЙ ДОСТИГНУТОЙ ТЕМПЕРАТУРЫ



Нажать и отпустить кнопку , отобразится сообщение "Lo", а затем минимальная достигнутая температура. Чтобы вновь отобразить фактическую температуру, снова нажать кнопку  или подождать 5 секунд.

ОТОБРАЖЕНИЕ МАКСИМАЛЬНОЙ ДОСТИГНУТОЙ ТЕМПЕРАТУРЫ



Нажать и отпустить кнопку , отобразится сообщение "Hi", а затем максимальная достигнутая температура. Чтобы вновь отобразить фактическую температуру, снова нажать кнопку  или подождать 5 секунд.

РЕГУЛИРОВКА ТЕМПЕРАТУРЫ



Нажать и удерживать в течение 3 секунд кнопку **SET**, чтобы отобразить температуру, светодиодные индикаторы "С°" или "F°" начнут мигать. Чтобы изменить температуру, нажать на кнопку **▲** для ее увеличения или на кнопку **▼** для ее уменьшения. Чтобы внести ее в память, снова нажать кнопку **SET** или подождать 10 секунд.

РУЧНАЯ РАЗМОРОЗКА



Нажать на кнопку **❄**, чтобы запустить цикл разморозки.

ВКЛЮЧЕНИЕ ПОДСВЕТКИ



Только для модулей с надстройкой.

Нажать и отпустить кнопку **💡**, чтобы включить подсветку осветительного элемента.

БЛОКИРОВКА КНОПОЧНОЙ ПАНЕЛИ



Нажать и удерживать кнопки **▲** и **▼** до тех пор, пока не появится мигающая надпись "PoF".

РАЗБЛОКИРОВКА КНОПОЧНОЙ ПАНЕЛИ



Нажать и удерживать кнопки **▲** и **▼** в течение 3 секунд, пока не появится мигающая надпись "Pon".

НЕИСПРАВНОСТИ

ПРИЧИНА	СПОСОБ УСТРАНЕНИЯ
Установка не включается	
А) Выключатель установки или выключатель на электрощите НЕ установлен в положение "ВКЛ" В) Вилка Не вставлена правильно в розетку. С) Магнитотермический выключатель не подключен. D) Нет тока в сети электроснабжения.	А) - В) - С) Восстановить правильные эксплуатационные условия D) Подождать, пока будут восстановлены правильные эксплуатационные условия E) Обратиться в центр сервисного обслуживания для замены
поврежденного плавкого предохранителя.	Отключить подачу электроэнергии и заменить плавкий предохранитель.
Перегрузка конденсатора из-за недостаточного охлаждения.	Отключить подачу электроэнергии и очистить ребрение конденсатора при помощи
Установка не охлаждает должным образом	
Слишком высокая заданная температура на термостате.	Проверить заданные значения температуры на цифровом контроллере.
Установка подвергается воздействию прямых солнечных лучей или других источников тепла.	Переместить установку в другое место или защитить ее при помощи специальных
Прокладки створок/ящиков повреждены и не закрываются должным образом.	Обратиться в центр сервисного обслуживания для замены.
Оребрение конденсатора загрязнено или вентиляционные отверстия засорены пылью или посторонними предметами.	Отключить подачу электроэнергии и очистить оребрение конденсатора и вентиляционные отверстия при помощи пылесоса.
Недостаточное количество хладагента	Обратиться в центр сервисного обслуживания.
Неисправен внутренний зонд или термостат.	Обратиться в центр сервисного обслуживания.
Установка производит слишком много шума	
Установка соприкасается с другим оборудованием, которое является источником	Отодвинуть одну из двух установок
Крыльчатка конденсатора загрязнена, повреждена или соприкасается с другими	Verificare lo stato della ventola. In caso di danneggiamenti - rivolgersi ad un centro
Слишком высокая температура окружающей среды, что заставляет установку работать	Переместить установку в другое место или понизить температуру окружающей среды.
Установка не выровнена относительно горизонтальной поверхности.	Проверить и выполнить правильное выравнивание относительно горизонтальной

Если в таблицах нет подходящего способа устранения неисправности, обратитесь в центр сервисного обслуживания, уполномоченный изготовителем, предоставляя следующие сведения:

- дата приобретения;
- данные установки на табличке с серийным номером;
- обнаруженная неисправность



ГАРАНТИЯ

УСЛОВИЯ

- Настоящее руководство по эксплуатации подготовлено изготовителем, оно является неотъемлемой частью изделия.
- В случае перепродажи или перемещения изделия убедитесь в наличии руководства, поскольку содержащаяся в нем информация предназначена для покупателя и для всех тех лиц, которые занимаются его установкой, эксплуатацией и техобслуживанием.
- Внимательно ознакомьтесь с инструкциями и технической информацией, содержащейся в настоящем руководстве, прежде чем приступать к установке, эксплуатации и техобслуживанию изделия.
- Соблюдение содержащихся в настоящем руководстве предписаний гарантирует вашу безопасность и сохранность вашего имущества, гарантирует также разумную эксплуатацию и продолжительный срок службы изделия.
- Изготовитель снимает с себя всякую ответственность за ущерб, нанесенный в результате несоблюдения норм по установке, эксплуатации и техобслуживанию, приведенных в настоящем руководстве по эксплуатации, а также в результате несанкционированных изменений установки или использования неоригинальных запчастей.
- Установка и эксплуатация изделия должны соответствовать инструкциям изготовителя, европейским, государственным и местным нормам.
- Установка, подключение к сети электропитания, проверка работоспособности, техобслуживание и ремонт - это работы, которые должен выполнять только квалифицированный, уполномоченный персонал, хорошо ознакомленный с всеми особенностями изделия.
- При работе со стальными частями рекомендуется пользоваться чистыми хлопчатобумажными перчатками, чтобы не оставить трудноудаляемых пятен.
- Электрическая вилка должна оставаться легко достигаемой после установки изделия.
- В помещении, в котором установлено изделие, следует обеспечить достаточный уровень вентиляции во время эксплуатации установки.
- Временно прекратите эксплуатацию изделия в случае неисправности или сбоев в работе, вновь включите установку только после устранения причины неисправности.
- Не закрывайте переднюю вентиляционную решетку.
- Изготовитель придерживается политики постоянного развития и обновления продукции, поэтому он может без предварительного предупреждения внести изменения, которые сочтет необходимыми.

ПРИМЕЧАНИЕ:

UNI EN ISO 23953-2:2012 Холодильные шкафы для демонстрации и продажи продукции - Часть 2: Классификация, требования и испытательные условия.

2) Секция холодильной установки

Холодильное оборудование может быть встроено или установлено отдельно. Конденсаторная установка включает в себя компрессор и конденсатор, а в состав блока испарителя входит испаритель для поддержания нужной температуры внутри витрины. Охлаждение программируется при помощи электронного термостата, который включает размораживание в 4 цикла/24 часа.

Изделие соответствует директиве электромагнитной совместимости 2004/108 СЕЕ и требованиям следующих стандартов:

EN 61000-3-2

Часть 3: Пределы

Раздел 2: предел гармонического тока (приборы с потребляемым током 16 А в каждой фазе).

EN 61000-3-3

Часть 3: Пределы

Раздел 3: пределы колебания напряжения и фликер в низковольтных системах электроснабжения для приборов с номинальным током 16 А.

EN 55014-1

Ограничения и способы измерения параметров радиопомех бытовых приборов и т.п. или термического оборудования, электроприборов и аналогичного оборудования.

EN 55014-2

Требования иммунитета к бытовым электроприборам и аналогичным электрическим устройствам.

Кроме того, изделие соответствует директиве электробезопасности 2006/95 СЕЕ и требованиям следующих стандартов:

EN 60335-1

Часть 1: Общие нормы

Безопасность бытовых электроприборов и аналогичное оборудование.

EN 60335-2-89

Часть 2: Особые нормы для установок для торгового охлаждения, включающих конденсаторный блок хладагента или встроенный/отдельно установленный компрессор.

EN 62233

Пределы излучения на человека.

УТИЛИЗАЦИЯ

В соответствии со Ст. 3 Указа № 49 от 2014 "Директивы WEEE об утилизации электрического и электронного оборудования " Символ WEEE - мусорный бак на колесиках с перечеркнутой черной линией сверху - означает, что продукт поступил на рынок после 13го августа 2005 и по окончании эксплуатации не должен утилизироваться вместе с другими отходами, только отдельно.

Все оборудование было произведено с использованием металлических материалов, подвергающихся вторичной переработке(нержавеющая сталь, железо, алюминий, цинковые пластины, медь и т п.), что составляет более 90% от его веса.

Оборудование должно быть подготовлено к утилизации путем отсоединения кабеля питания и закрытия двери или других камер(при их наличии).

Также необходимо уделить внимание управлению данным продуктом по окончании его эксплуатации; снижению любого негативного влияния на окружающую среду и повышению эффективности использования ресурсов,используя принципы "платит тот,кто загрязняет"; профилактике, подготовке для повторного использования, переработке и восстановлению оборудования. Незаконная или неправильная утилизация продукта влечет за собой санкции в соответствии с Действующим Законодательством.

Информация об утилизации в Италии:

В Италии все оборудование с символом WEEE должно быть доставлено :

- в Центры Сбора (также называемые эко-острова или эко-платформы)

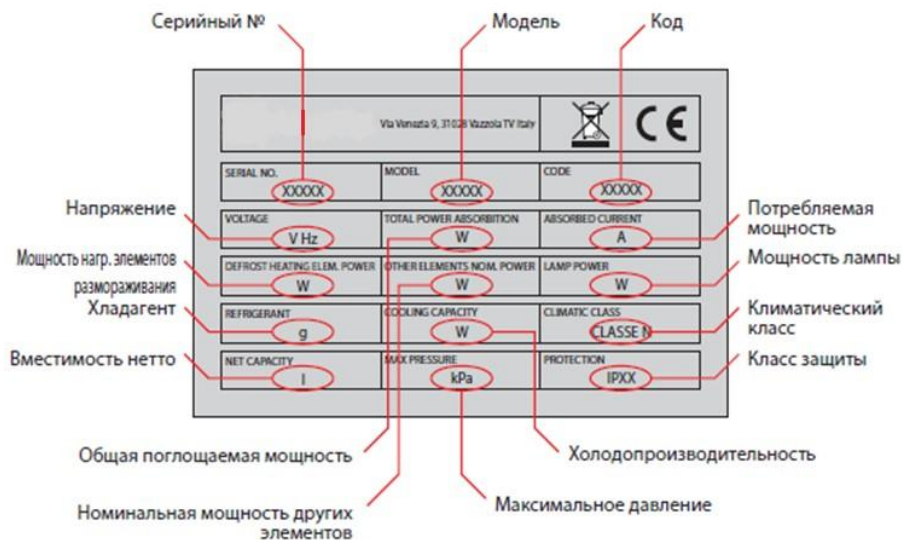
- к дилерам, у которых было приобретено оборудование. Они обязаны собирать старое оборудование бесплатно (сбор "один в один");

Информация об утилизации в странах ЕС:

В разных государствах ЕС были приняты различные Директивы об оборудовании с символом WEEE , поэтому для корректной утилизации оборудования, мы рекомендуем Вам обратиться в местные органы власти или к своему дилеру, чтобы следовать правильному алгоритму.

ТАБЛИЧКА С СЕРИЙНЫМ НОМЕРОМ

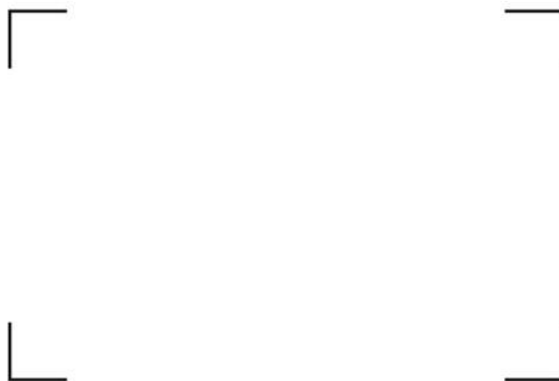
ЧТЕНИЕ ТАБЛИЧКИ С СЕРИЙНЫМ НОМЕРОМ



РУССКИЙ

КОПИЯ ТАБЛИЧКИ С СЕРИЙНЫМ НОМЕРОМ

Приклеить копию таблички с серийным номером ниже, в специально отведенном для этого месте.



КАРТА ПО ТЕХНИКЕ БЕЗОПАСНОСТИ R404A

Определение опасностей

Длительное вдыхание может спровоцировать анестезирующий эффект, нарушения сердечного ритма и внезапную смерть. Вещество в распыленном виде или в виде брызг может спровоцировать обморожение при попадании в глаза и на кожу.

Первая помощь

Вдыхание

Вынести пострадавшего из зоны поражения, отнести его в теплое помещение. Сделать искусственное дыхание, дать вдыхать кислород, при необходимости сделать массаж сердца.

Немедленно обратиться к врачу.

Попадание на кожу

Разморозить водой обмороженные участки.

Снять загрязненную одежду, поскольку она может прилипнуть к коже в случае обморожения от геля, и незамедлительно обильно промыть теплой водой. В случае кожного раздражения или образования пузырьков обратиться к врачу.

Попадание в глаза

Немедленно обильно промыть чистой водой, поддерживая раскрытыми веки, как минимум в течение 10 минут. Немедленно обратиться к врачу.

Проглатывание

Не вызывать рвоту! Если пострадавший не потерял сознание, дать ему прополоскать рот водой и выпить 200-300 мл воды.

Немедленно обратиться к врачу.

Противопожарные меры

Не легковоспламеняющееся вещество. Термическое разложение приводит к выбросу очень токсичных и коррозионных паров (хлорид водорода, фторводород). В случае пожара пользуйтесь изолирующим дыхательным аппаратом. Средства пожаротушения

Пользуйтесь средствами пожаротушения, подходящими для конкретного пожара.

Токсикологическая информация

Вдыхание

Длительное вдыхание может спровоцировать анестезирующий эффект, нарушения сердечного ритма и внезапную смерть. В более высоких концентрациях может привести к удушью из-за пониженной концентрации кислорода в воздухе.

Попадание на кожу

Брызги жидкости и жидкость в распыленном виде могут спровоцировать обморожение. Маловероятно, что редкие случаи контакта могут быть опасными, а систематический продолжительный контакт с кожей может привести к ее обезжириванию, сопровождающемуся сухостью, растрескиванием кожи и дерматитом.

Информация экологического характера

Разлагается относительно быстро в нижней атмосфере (тропосфере). Продукты разложения в значительной мере рассеиваются в воздухе, то есть их концентрация очень мала. Не влияет на фотохимический смог (то есть не относится к ряду летучих органических веществ - ЛОВ - как установлено соглашением Экономической комиссии ООН для Европы). Потенциал разрушения озона (ODP) равен 0,055, тогда как стандартный ODP равен 1 для CFC11 (согласно определениям Программы ООН по окружающей среде).

Вещество регламентировано Монреальским протоколом (пересмотр 1992 года).

Выбросы вещества в атмосферу не вызывают загрязнения вод в длительном периоде.

Сведения об утилизации

Собирать и повторно использовать вещество, если это невозможно, то его утилизация должна осуществляться в уполномоченных специально оборудованных центрах.

Действия, которые следует предпринимать в случае случайного выброса наружу

Обеспечить безопасность персонала при помощи средств для защиты дыхательных путей во время проведения работ по удалению выбросов.

Если утечка незначительна, изолировать источник утечки, подождать, пока вещество испарится, при условии наличия подходящей вентиляции.

Если же произошла утечка вещества в больших количествах, проветрить зону и засыпать вещество песком, землей или другим абсорбирующим подходящим материалом во избежание его попадания в сливные трубопроводы или рабочие ямы, поскольку его пары могут создать удушливую атмосферу.

Обращение

Избегайте вдыхания высокой концентрации паров. Атмосферная концентрация должна быть минимальной, следует поддерживать ее на минимальном возможном уровне, ниже предельно допустимых профессиональных уровней воздействия. Пары тяжелее воздуха, поэтому вероятно образование их большей концентрации у пола, где недостаточно вентиляции. В таких случаях необходимо обеспечить подходящую вентиляцию помещения или пользоваться подходящими средствами защиты дыхательных путей с запасом воздуха. Избегайте прямого контакта с открытым огнем и горячими поверхностями, это может привести к образованию раздражающих и токсичных продуктов разложения. Избегайте попадания жидкости в глаза и на кожу.

