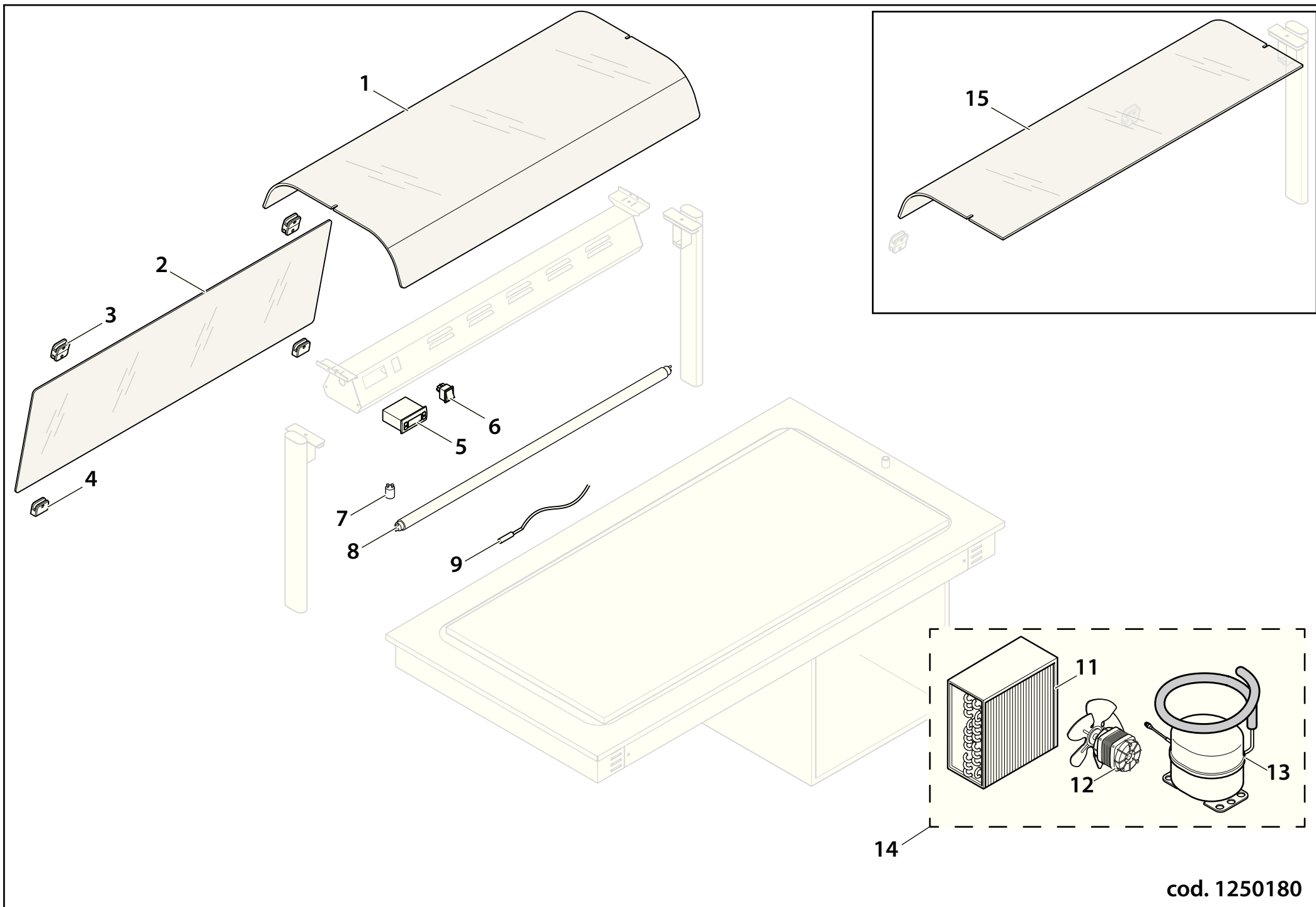


**DROP-IN PIANO REFRIGERATO IN GRANITO
REFRIGERATED STATIC GRANITE TOP PLATE
KÜHLPLATTE STATISCHE KÜHLUNG, AUS GRANIT
PLAN RÉFRIGÉRÉ STATIQUE EN GRANIT**

COD	MODEL	REF.
841208200	DIN7 PRG2	a
841208300	DIN7 PRG3	b
841208400	DIN7 PRG4	c
841208500	DIN7 PRG5	d
940208200	MIN 7 PRG2	a
940208300	MIN 7 PRG3	b
940208400	MIN 7 PRG4	c
940208500	MIN 7 PRG5	d

COD	MODEL	REF.

- pag.abb. 1 Codici prodotto Product codes Produkt-codes Codes de produit
- pag.abb. 2 Disegni Drawings Zeichnung Dessins
- pag.abb. 3 Parti di ricambio Spare parts codes Ersetzungscodes Codes de remplacement



cod. 1250180

RICAMBI / SPARE PARTS / ERSATZTEILE / PIÈCES DÉTACHÉES

		MODELLO / MODEL / MODELL / MODÈLE	TAVOLA / TABLE	
		DROP-IN PIANO REFRIGERATO IN GRANITO/REFRIGERATED STATIC GRANITE TOP PLATE/KÜHLPLATTE STATISCHE KÜHLUNG, AUS GRANIT/PLAN RÉFRIGÉRÉ STATIQUE EN GRANIT	1250180	
N°	CODICE / CODE	DESCRIZIONE / DESCRIPTION BESCHREIBUNG / DESCRIPTION	From S/N:	To S/N: xxxxxxxxxx
			REF. / NOTE	
1	TS03810	Vetro / Glass / Glas / Verre		a
1	TS03820	Vetro / Glass / Glas / Verre		b
1	TS03830	Vetro / Glass / Glas / Verre		c
1	TS03840	Vetro / Glass / Glas / Verre		d
2	TS20600	Vetro / Glass / Glas / Verre		a
2	TS20610	Vetro / Glass / Glas / Verre		b
2	TS20620	Vetro / Glass / Glas / Verre		c
2	TS20630	Vetro / Glass / Glas / Verre		d
3	TS21380	Blocchetto / Cube / Block / Bloc		
4	TS21370	Blocchetto / Cube / Block / Bloc		
5	TS21060	termoregolatore /thermostat / Thermostat / thermorégulateur		
6	568700200	Interruttore / Switch / Schalter / Interrupteur		
7	TS03690	Starter (4-80W)		
8	TS03700	Lampada / Lighting / Licht / Lumiere (14W)		a
8	TS03710	Lampada / Lighting / Licht / Lumiere (18W)		b
8	TS03720	Lampada / Lighting / Licht / Lumiere (30W)		c
8	TS03730	Lampada / Lighting / Licht / Lumiere (36W)		d
9	26430010	Sonda / Probe / Sonde / Sondes NTC		
12	9450030	compressore/ compressor / Kompressor /compresseur EMT6144GK		a-b
12	9450130	compressore/ compressor / Kompressor /compresseur EMT2125GK		c-d
13	TS20080	unità condensante / condensing unit / Verdampfer / unité de condensation		a-b
13	TS20090	unità condensante / condensing unit / Verdampfer / unité de condensation		c-d
14	TS20550	Vetro / Glass / Glas / Verre		a
14	TS20560	Vetro / Glass / Glas / Verre		b
14	TS20570	Vetro / Glass / Glas / Verre		c
14	TS20580	Vetro / Glass / Glas / Verre		d